

HD

**FRENOS DE RESORTE HD
PARE CON MAS PODER**

*Resorte de Potencia
Muy Resistente*



TR-LP3THD
Modelo Mostrado

**FUERZA DE ESTACIONADO
EXTRA CUANDO MAS
LO NECESITA**



MGM Brakes

Una División de Indian Head Industries, Inc.



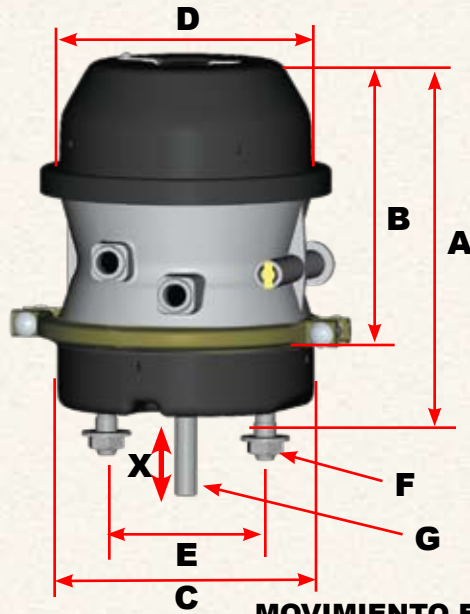
Forma No. 5033S

Frenos de Resorte Modelo HD

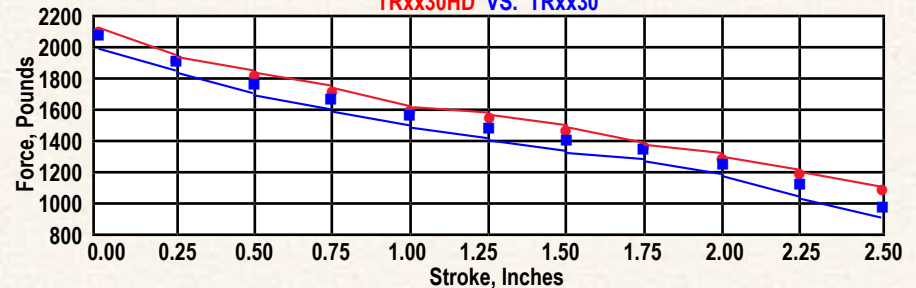
- Los frenos de resorte modelos **TR-HD** tienen todas las características de calidad de diseño de nuestra línea de la Serie **TR** famosa mundialmente, con la característica adicional de tener un Resorte de Potencia muy Resistente para dar fuerza de estacionado extra. Nuestra Serie **HD** ofrece una selección de modelos excelentes para usos que requieren capacidad de estacionado extra como los camiones de descarga de alto tonelaje, camiones de cemento listo para mezclar, transportes de desecho, autobuses escolares, etc.
- Los modelos **TR-THD** tienen un Tubo Respirador Externo para dejar fuera de la cámara del resorte a los contaminantes.
- Los modelos **TR-TSHD** tienen además una Cubierta Epóxica anti-corrosiva en componentes clave.
- Los modelos **TR-LP3HD** ofrecen un rendimiento de movimiento largo de 3 pulgadas

CARACTERÍSTICAS CLAVE

- Todas las características de calidad de diseño de nuestra línea de modelos de la Serie TR
- Resorte de Potencia muy resistente que proporciona aproximadamente 158 libras más de fuerza de producción con 1.25 pulgadas de movimiento sobre un resorte estándar.
- Cámara sin Presión de Acero muy resistente de Calibre 8 (NPC por sus siglas en inglés) estándar en los modelos del mercado de piezas de repuesto Tipo 3030.



COMPARACIÓN DEL PODER DE ESTACIONADO
TRxx30HD VS. TRxx30



MOVIMIENTO ESTÁNDAR

MOVIMIENTO LARGO DE 3 PULGADAS

P/N Serie	3624	3625	3526	3630	3631	3533	3226	3227	3527	3232	3233	3534
Modelo	TR2430LHD	TR2430LTHD	TR2430LTSHD	TR3030HD	TR3030THD	TR3030TSHD	TR2430LP3HD	TR2430LP3THD	TR2430LP3TSHD	TR3030LP3HD	TR3030LP3THD	TR3030LP3TSHD
Tamaño	2430	2430	2430	3030	3030	3030	2430	2430	2430	3030	3030	3030
Movimiento	2.50"	2.50"	2.50"	2.50"	2.50"	2.50"	3.00"	3.00"	3.00"	3.00"	3.00"	3.00"
P/N Combinación	3624051	3625051	3526051	3630051	3631051	3533051	3226051	3227051	3527051	3232051	3233051	3534051
P/N Single/Piggyback	N/A	N/A	N/A	3630001	3631001	N/A	N/A	N/A	N/A	N/A	N/A	N/A
P/N Piggyback Plus Kit	3624008	N/A	N/A	3630008	N/A	N/A	3226008	3227008	N/A	3232008	3233008	N/A
Wt. Combinación (Lbs.)	18.6	18.6	18.6	19.9	19.9	19.9	19.5	19.5	19.5	20.4	20.4	20.4
Wt. Solo (Lbs.)	11.7	11.7	11.7	11.5	11.5	11.5	11.7	11.7	11.7	11.7	11.7	11.7
A	9.04	9.04	9.04	9.04	9.04	9.04	10.19	10.19	10.19	9.99	9.99	9.99
B	6.91	6.91	6.91	6.66	6.66	6.66	7.81	7.81	7.81	7.61	7.61	7.61
C	7.38	7.38	7.38	8.31	8.31	8.31	7.38	7.38	7.38	8.32	8.32	8.32
D	8.21	8.21	8.21	8.21	8.21	8.21	8.21	8.21	8.21	8.21	8.21	8.21
E	4.75"											
F	5/8" - 11UNC											
G	5/8" - 18UNF											
Entradas	3/8" - NPTF											
X - Min. (en la posición relajada)	8.00"											

NOTAS: Para Partes de Repuesto de los modelos de frenos de resorte anteriormente mencionados, por favor vea el Catálogo Maestro
• Información y especificaciones del producto están sujetas a cambio sin previo aviso.



www.MGMBrakes.com

Disponible en:



El Líder en Seguridad para Camiones y Autobuses — En todo el mundo.